

## FLOMIC FL5034, FL5035, FL5054, FL5055 超声波流量计

超声波流量计 FLOMIC FL5034, FL5035 和 FLOMIC FL5054, FL5055 由电池供电，用于测量管道中水的流速、压力和流量，符合 EN 14154 可应用于供水系统和其他行业应用。分为整体式和分体式两种设计，IP68 防护等级，具有测量精度高、耐久性好、压损小等特点。



FLOMIC 超声波流量计的技术参数和特点使得他们不仅适用于水介质的流量的测量，也适用于管道漏水和供水网络的状态追踪和监测，流量计的数据可以通过数据传输系统传送到远程计算机等。

FLOMIC 超声波流量计使用时差法测量流速，FL5034 和 FL5035 为单声道设计，FL5054 和 FL5055 为双声道设计。标准配置的流量计只测量给定流向的流速 ( $\text{m}^3/\text{h}$ ) 和累计流量 ( $\text{m}^3$ )，计量数据可以无源脉冲信号进行输出。

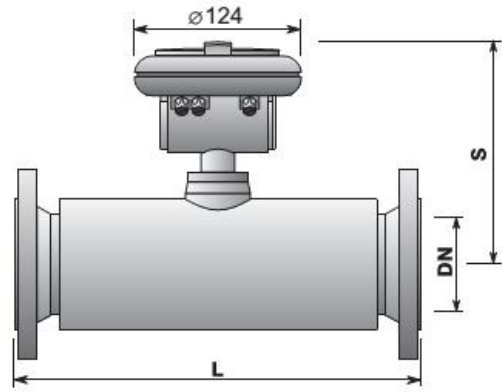
### 可选仪表配件：

- 双向流速和流量测量及可视流速方向电子指示。
- 测量并显示在 1 到 16 帕范围内的瞬时水压值。
- 使用无源的电流输出信号 4 到 20 毫安，监测瞬时流量或流量压力值。
- 用户可选测量数据存储周期，1 分钟到 1 年。
- 通过 USB 或 RS 232 接口读取实时和历史数据。
- GSM 远程通信模块。
- 计量单位可切换（加仑/分钟，或升/秒）。
- 饮用水供应系统应用。
- 通过 4 到 20 毫安的电流线路供电。

技术参数:

		FLOMIC FL5054, FL5055										
		FLOMIC FL5034, FL5035										
公称直径 DN(mm)		32	40	50	65	80	100	125	150	200	250	300
最大流量 Qs(m <sup>3</sup> /h)		20	31.25	50	78.75	125	200	250	312.5	500	787.5	1250
常用流量 Qp(m <sup>3</sup> /h)		16	25	40	63	100	160	200	250	400	630	1000
最小流量 Qi(m <sup>3</sup> /h)	FL503X	0.05	0.079	0.127	0.2	0.25	0.4	0.5	0.625	1.0	1.575	2.5
	FL505X		0.0625	0.1	0.157	0.2	0.32	0.4	0.5	0.8	1.26	2.0
脉冲值 (升/脉冲)		10	10	25	50	50	100	100	100	250	250	500
流量比 Qp/Qi	FL503X	315	315	315	315	400	400	400	400	400	400	400
	FL505X		400	400	400	500	500	500	500	500	500	500
压力等级		PN16(FL503X,FL505X from DN100-DN300),or PN40(FL503X,505X)										
温度等级		≤50℃(FL5034,FL5054), ≤130℃(FL5035,FL5055)										
直管段 要求	仪器前端	U5(FL5054,FL5055),U10(FL5034,FL5035)										
	仪器后端	D3(FL5054,FL5055),D5(FL5034,FL5035)										
压损		≤0.25bar										
环境等级		B										
电磁环境		E1,E2										
采样周期		1s										
显示单元		单行 8 位 LC 显示										
供电		锂电池 3.6V/19Ah-标准显示寿命 8 年										
保护等级		IP68										
输出信号		实际测量的无源脉冲输出 U=3 to 30V,I=0.002 to 10 mA, t = 30 ms										
可选配件		无源电流输出 4 to 20 mA, U = 10 to 24 V										
	双向 流量 测量	+无源电流输出 U = 3 to 30 V, I = 0.002 to 10 mA, t <sub>imp</sub> = 30 ms										
		-无源电流输出 U = 3 to 30 V, I = 0.002 to 10 mA, t <sub>imp</sub> = 30 ms										
		无源电流输出 4 to 20 mA, U = 10 to 24 V, 实际测量流量的被动点接触组合										
		光隔离接口 USB, RS 232, RS 232 + USB 转换器 GSM 模块										

FL5034 (整体式), FL5035 (分体式)  
 FL5054 (整体式), FL5055 (分体式)



基本尺寸和重量

公称直径 DN(mm)	32	40	50	65	80	100	125	150	200	250	300
长 (mm)	360	360	360	360	360	360	360	360	450	450	450
宽 (mm)	175	180	185	190	200	210	225	235	255	280	305
重量 (kg) 1.6MPa						18	19	20	29	46	59
重量 (kg) 4.0MPa	10	10	12	13	16	18	21	22	38	71	85