

## SONOTHERM SN3030 超声波热量表

适用于区域供热的热网、热力站、楼内和室内采暖的热计量，大型中央空调系统主干管冷、热计量以及分户冷热计量。

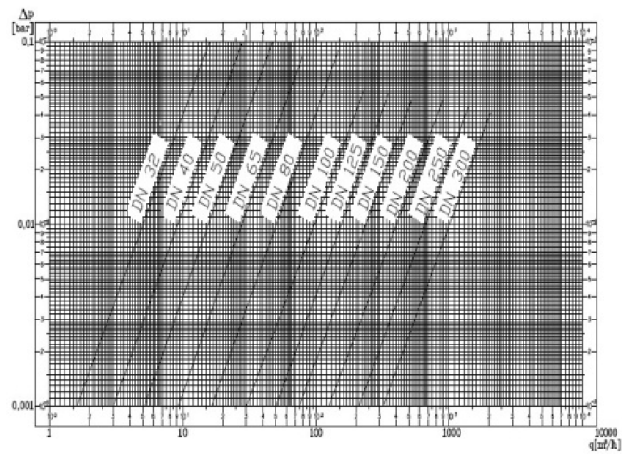
### 技术参数：

型式证书	CPA
精度等级	2 级
介质温度范围	0~150° C
温差	3~120K
公称直径	DN50~DN1200
流量范围	0.3~6100 m <sup>3</sup> /h
压力损失 ΔP	<20kPa
安装位置	供水安装、回水安装可选
供电方式	DN100 及以上口径需 220V 外部供电
通讯方式	MBUS、光电接口
温度传感器类型	Pt500 铂电阻
最大允许工作压力	PN 1.6MPa/PN 4MPa
环境类别	CJ128-2007 环境 A 类
流量计防护等级	IP67
积算仪防护等级	IP65
连接方式	法兰
显示	8 位液晶显示

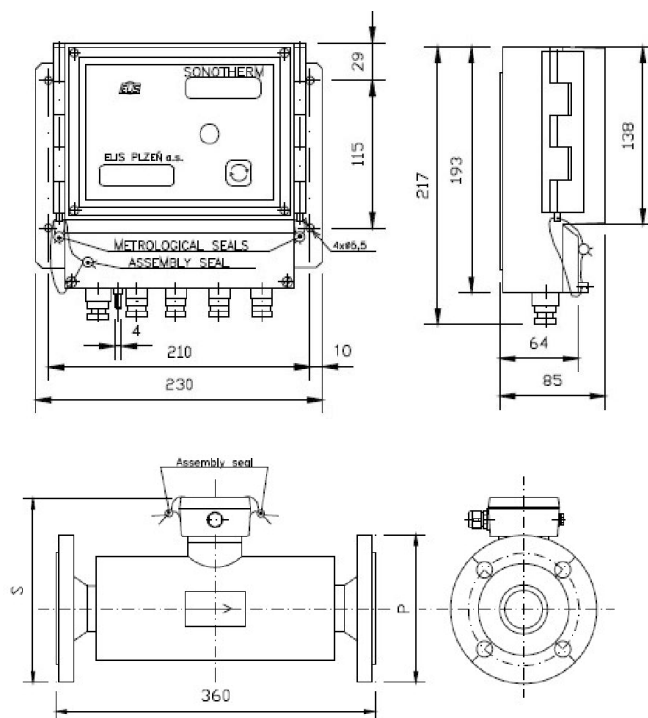


公称直径 DN(mm)	50	65	80	100	125	150	200	250	300
最大流量 q <sub>s</sub> (m <sup>3</sup> /h)	30	50	80	240	350	500	1000	1200	1500
常用流量 q <sub>p</sub> (m <sup>3</sup> /h)	15	25	40	120	175	250	800	960	1200
最小流量 q <sub>i</sub> (m <sup>3</sup> /h)	0.3	0.5	0.8	2.4	3.5	5.0	10	12	15
表体长度(mm)	300	300	300	360	360	360	600	650	700
公称直径 DN(mm)	350	400	450	500	600	700	800	1000	1200
最大流量 q <sub>s</sub> (m <sup>3</sup> /h)	1800	2000	2300	2500	3000	3600	4100	5100	6100
常用流量 q <sub>p</sub> (m <sup>3</sup> /h)	1440	1600	1840	2000	2400	2880	3280	4080	4880
最小流量 q <sub>i</sub> (m <sup>3</sup> /h)	18	20	23	25	30	36	41	51	61
表体长度(mm)	750	800	850	900	700	800	850	1000	1150

## 压损图



## 积分仪、尺寸外形图



## 热能表应用示意图

### SN 3030热能表应用示意图

